



КЛАПАН ЭЛЕКТРОМАГНИТНЫЙ 2/2-ходовой нормально закрытый непрямого действия

21Н7КВ120
÷
21Н8КВ120

Клапаны электромагнитные 2/2-ходовые нормально закрытые непрямого действия (с пилотным управлением) моделей **21Н7...21Н8...** применяются для автоматического перекрытия потоков воды, воздуха, пара, продуктов переработки нефти и др. жидких и газообразных сред (см. ниже таблицу применяемости).

Максимально допустимое давление на входе:

G 3/8" – G 1/2" 20 bar (20 кгс/см²)

Минимальный перепад давления между входом и выходом:

0,1 bar (0,1 кгс/см²)

Максимальная вязкость:

12 сСт

Напряжение питания, V:

(другой вольтаж по запросу)

~12, 24, 110, 220, 380 (50Hz)

-12, 24, 110

Температура окружающей среды:

электромагнит класса F

-10 + 60 °С

электромагнит класса H

-10 + 80 °С

время открытия - 60 мсек
время закрытия - до 600 мсек
ресурс работы - 400 000 циклов

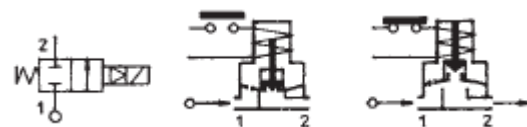


Таблица применяемости

Материал мембраны	Температура	Среда
V=NBR (нитрил-бутадиеновый каучук)	-10 + 90 °С	Вода, воздух, минеральные масла, нефтепродукты и др.
E=EPDM (этилен-пропиленовый каучук)	-10 + 140 °С	Горячая вода, пар, воздух, кислоты, щелочи. Не стоек к нефтепродуктам.
V=FKM (фторэластомер, витон)	-10 + 140 °С	Вода, воздух с маслами, кислород*, бензин, дизтопливо, нефтепродукты и др.

Спецификация

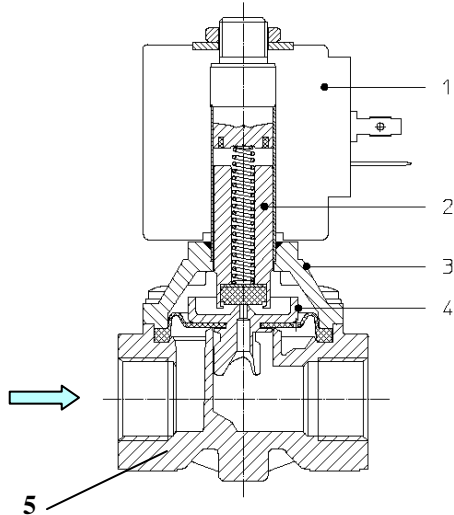
Присоединение, дюйм	Код	Диаметр отверстия, мм	Kv, l/min	Потребляемая мощность, Вт	Рабочее давление, bar		
					ΔPmin	Переменный ток	Постоянный ток
G 3/8"	21Н7КВ120	12	35	8		0,1	20
				12	20		
				14	10		
G 1/2"	21Н8КВ120		8	10			
			12	20			
			14	20			

При использовании различных материалов мембраны буква в коде, выделенная жирным шрифтом, меняется согласно таблице применяемости

* При исполнении клапана для кислорода в названии кода добавляется **...-OX**.

Например: 21Н8КВ120-OX

Применяемые материалы

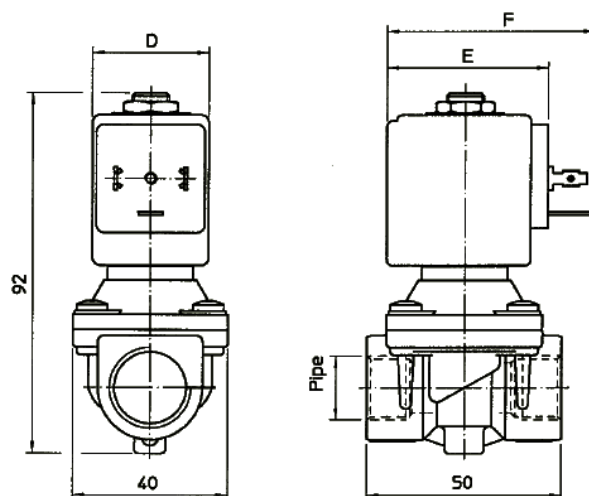


Корпус (5), крышка (3)
 Арматурная трубка
 Плунжер (2)
 Пружина
 Мембрана (4)

латунь UNI EN 12165 CW617
 нержавеющая сталь AISI серии 300
 нержавеющая сталь AISI серии 400
 нержавеющая сталь AISI серии 300
 NBR, EPDM, FKM

Габаритные размеры

ММ



Потребляемая мощность			Тип катушки	D	E	F
W ≡	Удержание ~VA	Пуск ~VA				
8 W	14,5	25	B	30	42	54
			S	32		
12 W	23	35	U	36	48	60
14 W	27	43	G	52	55	67

С полным ассортиментом продукции компании **ODE S.rl.** можно ознакомиться на сайте www.ode.it