



КЛАПАН ЭЛЕКТРОМАГНИТНЫЙ 2/2-ходовой нормально закрытый непрямого действия

21WA3KOB130
÷
21WA4KOB130

Клапаны электромагнитные 2/2-ходовые нормально закрытые непрямого действия (со вспомогательной мембраной) моделей **21WA3...21WA4...** применяются для автоматического перекрытия потоков воды, воздуха, продуктов переработки нефти и др. жидких и газообразных сред (см. ниже таблицу применяемости).



Максимально допустимое давление на входе:

G 3/8" – G 1/2" 20 bar (20 кгс/см²)

Минимальный перепад давления между входом и выходом:

0,2 bar (0,2 кгс/см²)

Максимальная вязкость:

12 сСт

Напряжение питания, V:

(другой вольтаж по запросу) ~12, 24, 110, 220, 380 (50Hz)

-12, 24, 110

Температура окружающей среды:

электромагнит класса F

- 10 + 60 °C

электромагнит класса H

- 10 + 80 °C

время открытия - 60 мсек

время закрытия - до 600 мсек

ресурс работы - 400 000 циклов

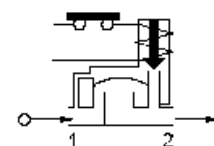
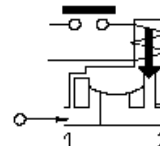
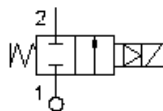


Таблица применяемости

Материал мембраны	Температура	Среда
B =NBR (нитрил-бутадиеновый каучук)	- 10 + 90 °C	Вода, воздух, минеральные масла, нефтепродукты и др.
E =EPDM (этилен-пропиленовый каучук)	- 10 + 140 °C	Горячая вода, пар, воздух, кислоты, щелочи. Не стоек к нефтепродуктам.
V =FKM (фторэластомер, витон)	- 10 + 140 °C	Вода, воздух с маслами, кислород*, бензин, дизтопливо, нефтепродукты и др.

Спецификация

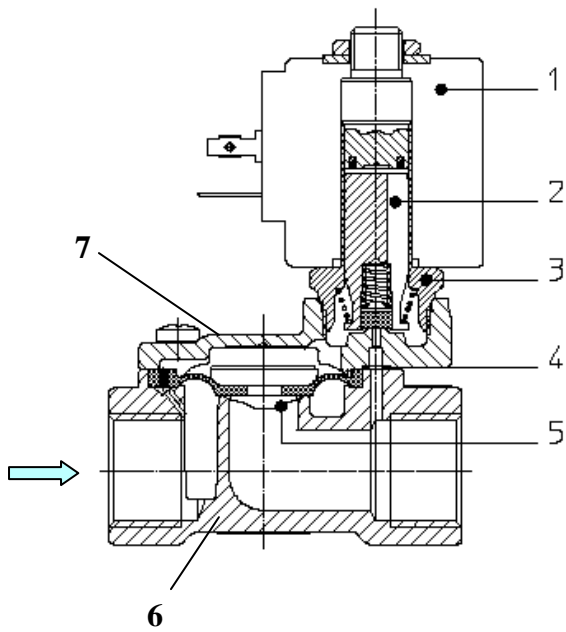
Присоединение, дюйм	Код	Диаметр отверстия, мм	Kv, l/min	Потребляемая мощность, Вт	Рабочее давление, bar		
					ΔPmin	ΔPmax = Pвх – Pвых	
						Переменный ток	Постоянный ток
G 3/8"	21WA3K B 130	13	60	8	0,2	16	16
G 1/2"	21WA4K B 130		70				

При использовании различных материалов мембраны буква в коде, выделенная жирным шрифтом, меняется согласно таблице применяемости.

* При исполнении клапана для кислорода в названии кода добавляется ...-OX.

Например: 21WA4KOV130-OX

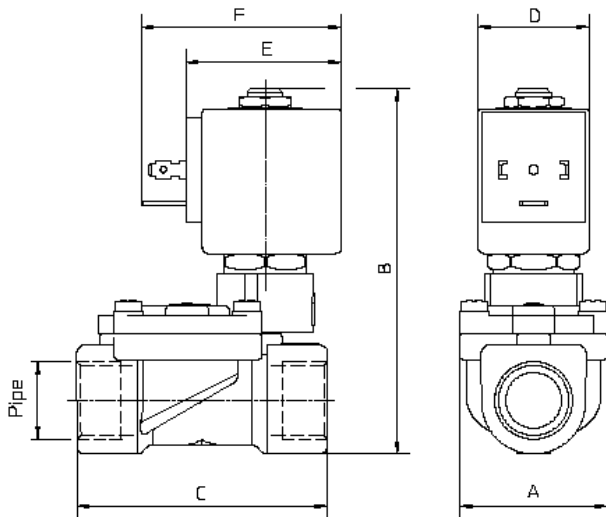
Применяемые материалы



Корпус (6), крышка (7)	латунь UNI EN 12165 CW617
Арматурная трубка (3)	нержавеющая сталь AISI серии 300
Плунжер (2)	нержавеющая сталь AISI серии 400
Пружина	нержавеющая сталь AISI серии 300
Мембрана (5)	NBR, EPDM, FKM

Габаритные размеры

мм



Код	G дюйм	A	B	C	D	E	F
21WA3K0B130	3/8"	40	97	60	30	42	54
21WA4K0B130	1/2"			66			

Потребляемая мощность			Тип катушки
W	Удержание ~VA	Пуск ~VA	
8 W	14,5	25	B

С полным ассортиментом продукции компании **ODE S.r.l.** можно ознакомиться на сайте www.ode.it