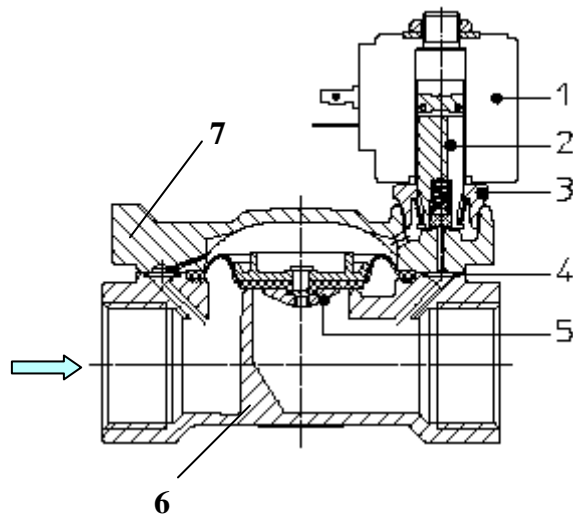


Применяемые материалы

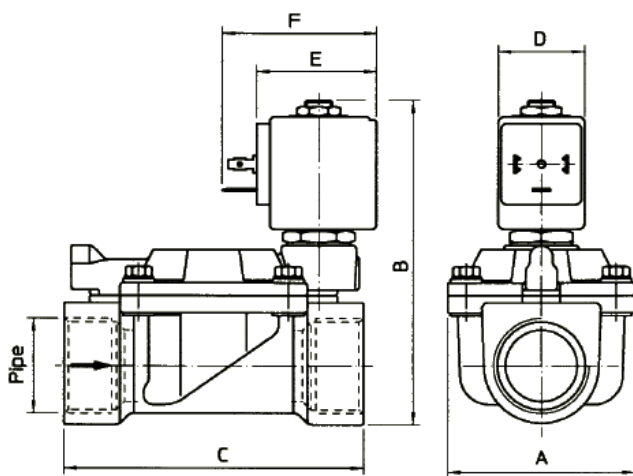


Корпус (6), крышка (7)
 Арматурная трубка (3)
 Плунжер (2)
 Пружина
 Мембрана (5)

латунь UNI EN 12165 CW617
 нержавеющая сталь AISI серии 300
 нержавеющая сталь AISI серии 400
 нержавеющая сталь AISI серии 300
 NBR, EPDM, FKM

Габаритные размеры

мм



Код	G дюйм	A	B	C	D	E	F
21W3KB190	3/4"	65	105	104	30	42	54
21W4KB250	1"		112				
21W5KB350	1 1/4"	98	125	144			
21W6KB400	1 1/2"		141	172			
21W7KB500	2"	118	141	172			

Потребляемая мощность			Тип катушки
W	Удержание ~VA	Пуск ~VA	
8 W	14,5	25	B



CE Approval

(Pressure Equipment Directive 97/23/CE)

for S.V. 21W5÷21W7

С полным ассортиментом продукции компании **ODE S.r.l.** можно ознакомиться на сайте www.ode.it